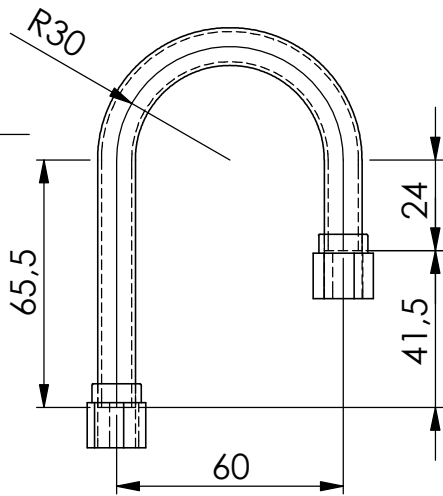
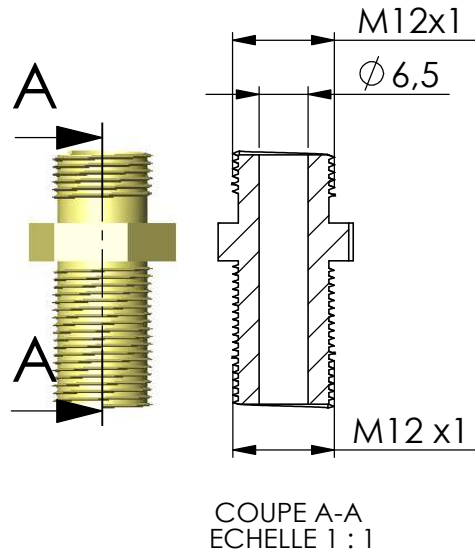
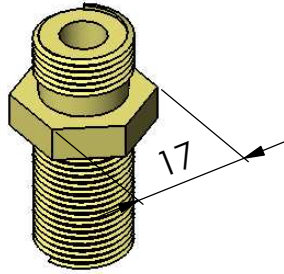


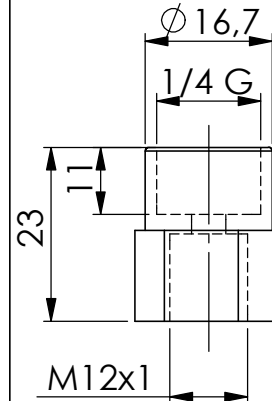
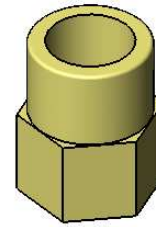
**Tube décabon**



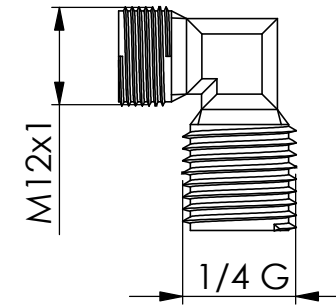
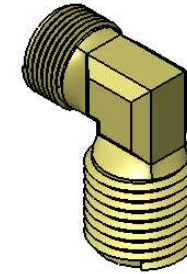
**Adaptateur M/M - M12x1**



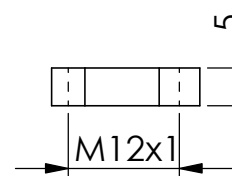
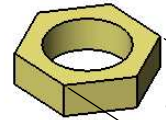
**Adaptateur F/F - 1/4G - M12x1**



**Adaptateur coudé M/M - 1/4 G - M12x1**



**écrou M12x1**



CASSER LES ANGLES VIFS

NE PAS CHANGER L'ECHELLE

REVISION

**MEMOLUB INTERNATIONAL SA/NV**



MEMOLUB INTERNATIONAL SA/NV  
Rue Bollinckxstraat 43  
1070 Bruxelles

|        | NOM                | DATE       |  |
|--------|--------------------|------------|--|
| AUTEUR | Luang-Raj Amathith | 31/01/2012 |  |
| VERIF. |                    |            |  |
| APPR.  |                    |            |  |
| FAB.   |                    |            |  |
| QUAL.  |                    |            |  |
|        |                    | MATERIAU:  |  |
|        |                    |            |  |
|        |                    | MASSE:     |  |

TITRE:

**kit connection répartiteur**

No. DE PLAN

Plan N°044\_Kit\_connection\_repartiteur

A4

ECHELLE:1:1

FEUILLE 1 SUR 1